

NOVI
**RENAULT
KANGOO VAN**



rešitve prilagojene vašemu podjetju

Z rekordno stransko odprtino bočnih vrat 1,45 m brez osrednjega stebrička in enostavnim notranjim prtljažnikom⁽¹⁾ Renault Kangoo Van na novo odkriva transport.



Izkoristite do 4,9 m³ nakladalne prostornine v različici L2 in največja bočna vrata na trgu.

1,45 m široko odpiranje bočnih vrat

prostornina tovornega prostora do 3,9 m³

priročen notranji prtljažni nosilec

17 naprednih sistemov za pomoč pri vožnji

možnost številnih predelav

vsebina

01. odpiranje bočnih vrat

02. natovarjanje

03. multimedija

04. predelave

**05. napredni sistemi za pomoč
pri vožnji**

06. personalizacija

Open sesame[®] by Renault

Izkoristite prednosti sistema Open sesame by Renault^{®(1)}, ki ponuja skoraj 1,45 m široko odprtino bočnih vrat (brez sredinskega stebrička), modularno pregrado, zložljiv sovoznikov sedež in sprednja vrata, ki se odpirajo do 90°.

Posledično lahko natovarite in raztovarite večje predmete, tudi če je vaš dostop do zadnjih vrat omejen.



(1) Sistem širokega odpiranja vrat družbe Renault. Na voljo na L1 različici.

[rezervirajte testno vožnjo →](#)

[vsebina ↑](#)

preprosto natovarjanje

Zahvaljujoč nakladalni prostornini 3,9 m³ v različici L1 in 4,9 m³ v različici L2 bo vaša oprema enostavno nameščena. Njegova povečana nosilnost vam omogoča prevoz do 1 tone⁽¹⁾ blaga.



Številni domiselni odlagalni prostori na sprednji strani zagotavljajo, da boste imeli čelade, rokavice in drugo orodje vedno na dosegu roke.



21,8-litrska polica



zgornji prostor za odlaganje 1,5 l z USB-priključkom

V tovornem prostoru lahko s priročnim notranjim nosilcem⁽²⁾ na stropu prevažate dolge predmete in tako prihranite prostor na tleh.



(1) Velja za različico z notranjim izgorevanjem L1. V različici L2 800 kg.

(2) Zložljivi notranji tovorni nosilci pod stropom na voljo kot dodatna oprema samo na L2 verzijah.

[rezervirajte testno vožnjo →](#)

[vsebina ↑](#)

uporabne tehnologije

Z 20 cm (8") multimedijским sistemom easy link uživajte v povezljivih navigacijskih storitvah, ki vključujejo samodejno posodabljanje zemljevidov, prometnih razmer ali cen goriva.

Za še dodatno varnost lahko prek sistema za stalen prikaz območja za vozilom vedno vidite, kaj se dogaja za vašim nezastekljenim Kangoojem Van, saj je pravo digitalno vzvratno ogledalo.



stalen prikaz območja za vozilom⁽¹⁾, nosilec za pametni telefon in brezžični prikaz zaslona pametnega telefona

Novi Renault Kangoo Van je opremljen tudi z brezžičnim polnilnikom: ker je povezan s sistemom za brezžični prikaz zaslona pametnega telefona, lahko preberete sporočila ali opravljate klice med polnjenjem telefona.



multimedijški sistem easy link z 20 cm (8") zaslonom



brezžični polnilec za telefon

(1) Ta oprema je na voljo z doplačilom.

[želim ponudbo →](#)

[vsebina ↑](#)

vaše gospodarsko vozilo po meri

Renault Kangoo Van se lahko preobrazi na 12 načinov. V izboru vozil boste ne glede na svojo dejavnost našli takšnega, ki bo ustrezal vašim potrebam.

Velika mreža pooblaščenih karoseristov družbe Renault nudi kakovostne predelave, s katerimi boste zadostili najpomembnejšim zahtevam svojega poklica.



opremljen z opcijsko vrtljivo delavnico

[želim ponudbo →](#)

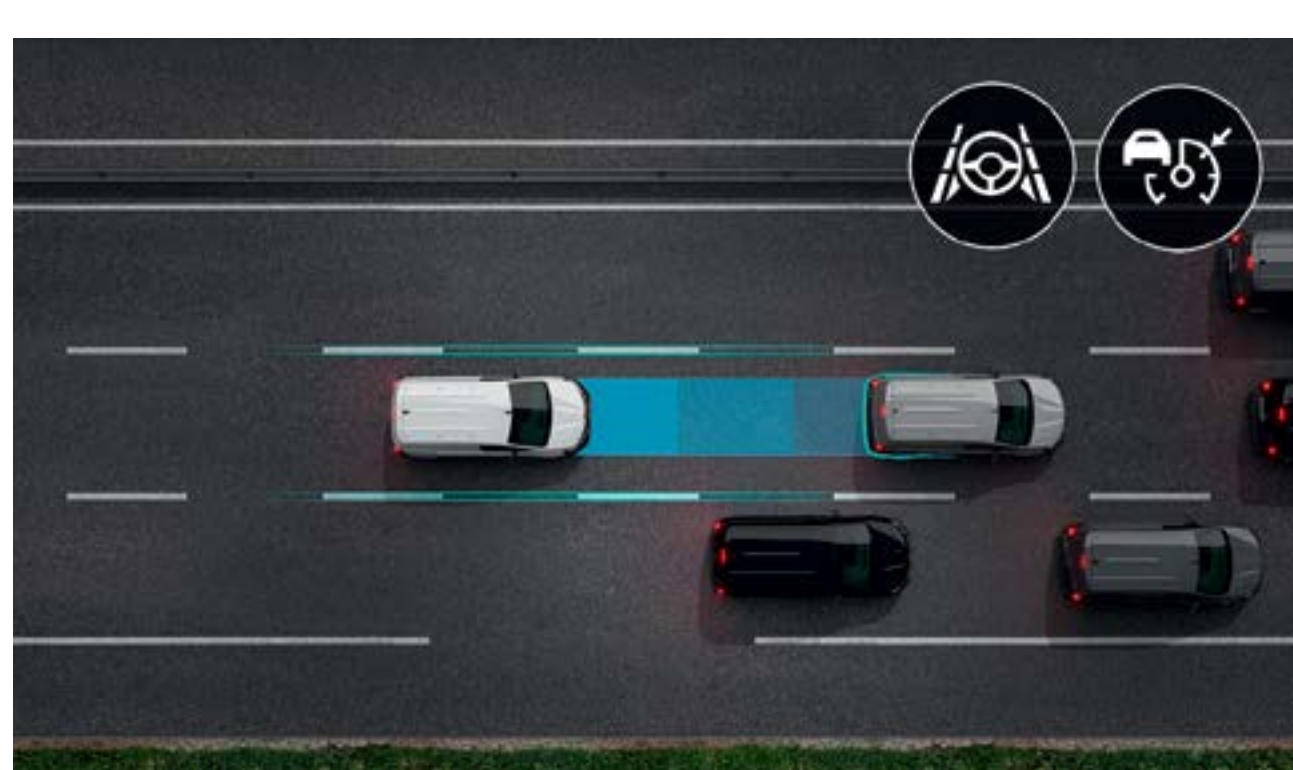
[vsebina ↑](#)

05. napredni sistem za pomoč pri vožnji



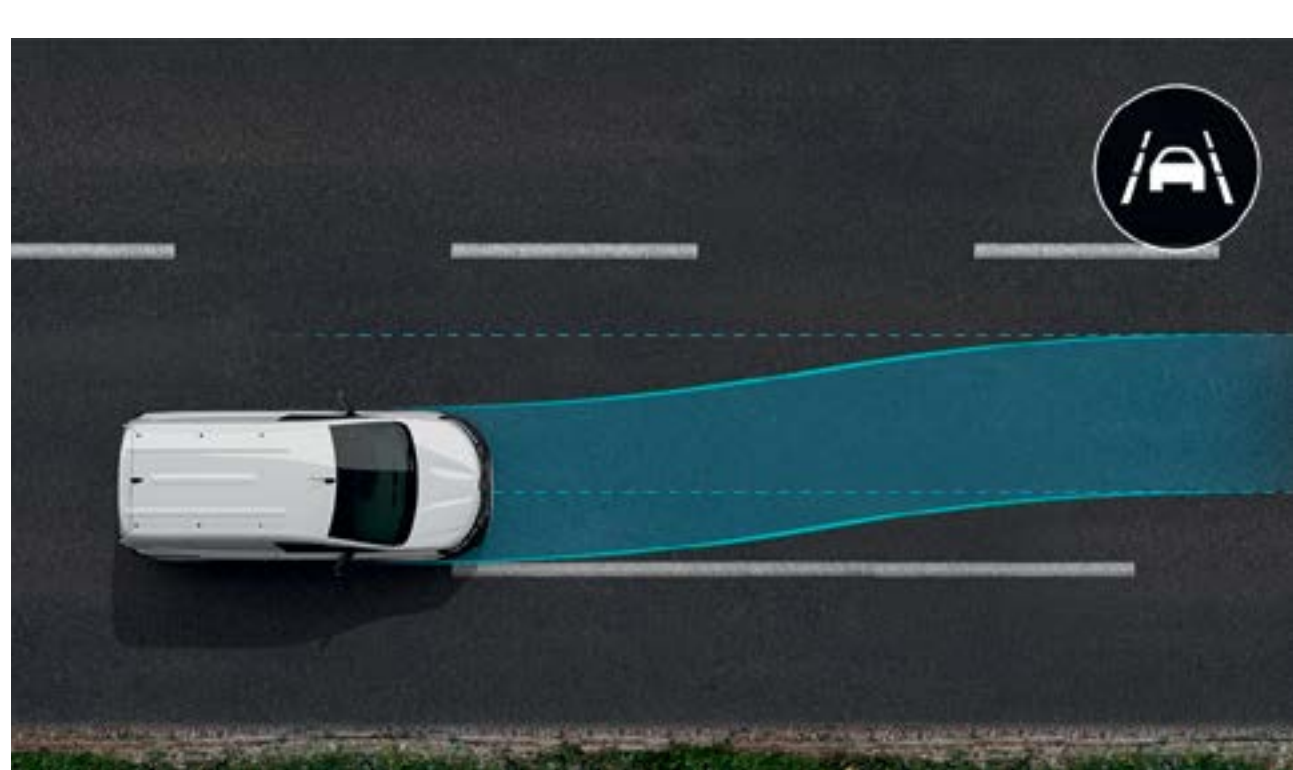
15 naprednih sistemov za pomoč pri vožnji

V okviru Human First programa je novi Renault Kangoo Van opremljen s 15 inovativnimi sistemi za pomoč pri vožnji. Odločno zanesljiv vam obljublja povsem varno vožnjo.



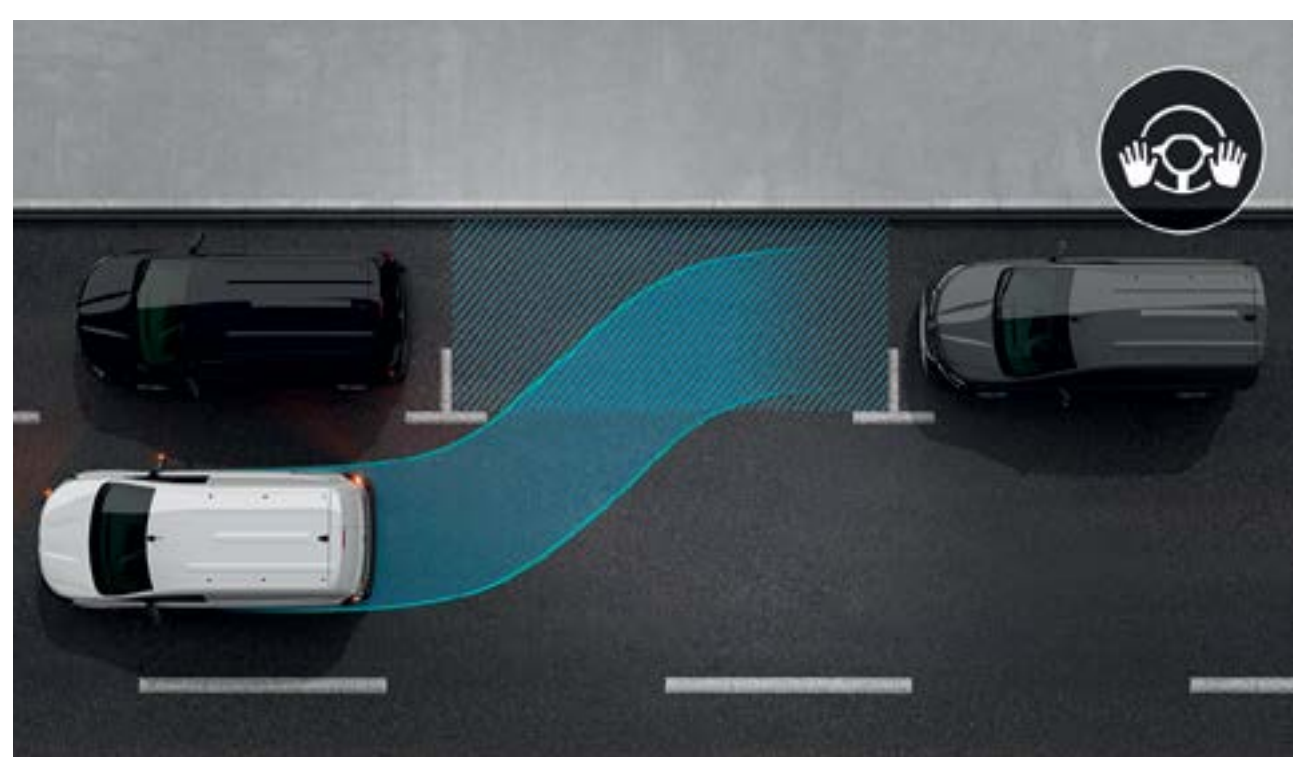
sistem za pomoč v prometu in pri vožnji po avtocesti

Prilagodite obnašanje vozila v prometu. Sistem uravnava hitrost in vzdržuje varnostno razdaljo do spredaj vozečega vozila, hkrati pa ohranja vozilo na sredini voznega pasu pri hitrosti od 0 km/h do 170 km/h. V zgoščenem prometu se vozilo samodejno ustavlja in znova speljuje za zagotavljanje večjega udobja in bolj umirjene vožnje.



sistem za ohranjanje vozila na voznem pasu

Sistem, ki deluje pri hitrosti od 70 km/h do 160 km/h, popravlja pot vozila s premikanjem volana in vozilo tako usmeri nazaj na trenutni vozni pas, v primeru da prevozite polno ali prekinjeno črto, ne da bi vklopili smerokaze.



sistemi za pomoč pri parkiranju

Manevriranje ni bilo še nikoli tako preprosto. Sistem prednjih, zadnjih in stranskih parkirnih senzorjev vas z zvočnimi in vizualnimi signali opozarja na ovire v bližini. Sistem prostoročnega parkiranja izvede parkirni manever namesto vas. Vi morate le nadzirati potek.



pomoč pri nadzoru območja za vozilom

Prek digitalnega zaslona na mestu notranjega vzvratnega ogledala predvaja posnetek kamere, nameščene na zadnjem delu nezastekljenega vozila.



sistem za pomoč pri speljevanju v klanec

S sistemom za nadzor stabilnosti vozila samodejno ohrani zavorni tlak za 2 sekundi, kar vam omogoča, da v tem času nogo premaknete z zavornega pedala na pedal za plin. Sistem je aktiven na klancih z naklonom nad 3 %.



konveksno širokokotno ogledalo

Nameščeno je v senčniku na sovoznikovi strani in izboljša vidljivost ter zmanjša nevarnost mrtvih kotov v križiščih v obliki črke Y.

sistemi za pomoč voznikom

- sistem za pomoč pri speljevanju v klanec
- sistem za pomoč v prometu in pri vožnji po avtocesti
- pomoč pri nadzoru območja za vozilom
- extended grip
- konveksno širokokotno ogledalo
- prepoznava prometnih znakov in opozorilnik za prekoračitev hitrosti
- funkcija "zoning"

sistemi za pomoč pri parkiranju

- kamera za vzvratno vožnjo
- sistemi za pomoč pri parkiranju

varnostni sistemi

- sistem za ohranjanje vozila na voznem pasu
- regulator hitrosti z nadzorom varnostne razdalje
- pomoč pri nadzoru stabilnosti
- nadzor stabilnosti med vleko
- aktivni sistem zaviranja v sili za vozila
- opozorilnik za vozila v mrtvem kotu

vsebina ↑

06. personalizacija

izbor barv



Mineralno bela⁽¹⁾



siva Urban⁽¹⁾



črna Etoile⁽²⁾



siva Highland⁽²⁾



siva Cassiopee⁽¹⁾



rdeča Carmin⁽²⁾

(1) Enoslojna barva.
(2) Kovinska barva.
Slike so simbolične.

vsebina ↑

06. personalizacija

oprema



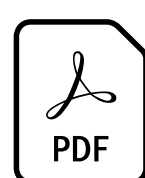
serijska oprema L1

- tempomat
- elektronski nadzor stabilnosti (ESC) in pomoč pri speljevanju v klanec
- preklopljiv sovoznikov sedeže easy seat
- ogledalo za mrtvi kot na sovoznikovi strani (Wide View Mirror)
- zadnja dvokrilna vrata z odpiralnim razmerjem 60/40
- easy life predal in odlagalni prostor v sprednji zgornji armaturi



serijska oprema L2 (dodatno na opremo L1)

- sovoznikov sedež ročno nastavljiv
- pločevinasta pregradna stena
- B stebriček



**preverite vse možnosti serijske
in opcijske opreme**

primerjajte različice →

oblazinjenje



oblazinjenje iz
tkanine

platišča



38 cm (15") jeklena
platišča s srednje
velikimi okrasnimi
pokrovi

Slike so simbolične.



**preverite vse možnosti serijske
in opcijske opreme**

vsebina ↑

dodatna oprema



vrhunske lesene obloge

Prvovrstna lesena zaščita za pod, blatniška koša in bočni steni ščiti tovorni prostor vašega vozila Kangoo Van in obenem poskrbi za vašo varnost.



aluminijasti strešni nosilci

Enostavno in varno prevažajte do 100 kg opreme na strehi vašega vozila.



komplet podaljšane vlečne kljuke

Ta vlečna kljuka s preprosto namestitvijo omogoča priklop prikolice, v kateri boste lahko peljali s seboj vse, kar pri svojem delu potrebujete.



gumijaste preproge

Zaščitite pod v potniškem prostoru z uporabo gumijastih preprog, ki so vodoneprepustne in omogočajo preprosto vzdrževanje.



sprednje in zadnje kolesne zaščitne zavesice

Učinkovito zaščitite spodnjo stran karoserije svojega vozila Kangoo Van pred blatom in kamenjem.



[prenesite katalog dodatne opreme](#)

[vsebina ↑](#)

06. personalizacija

motorji

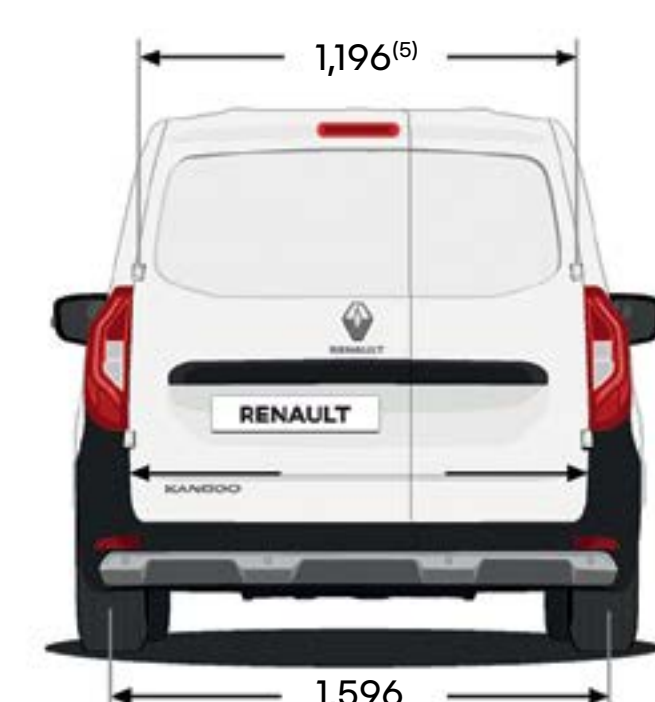
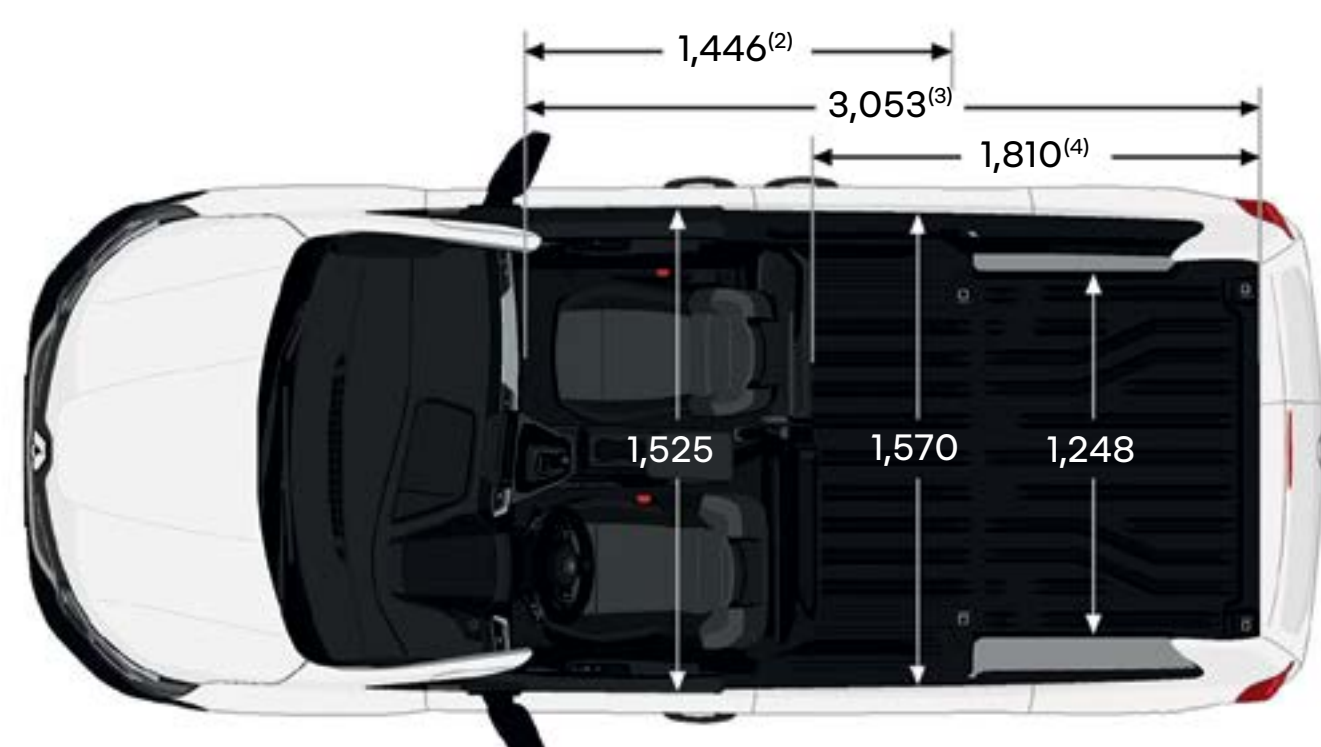
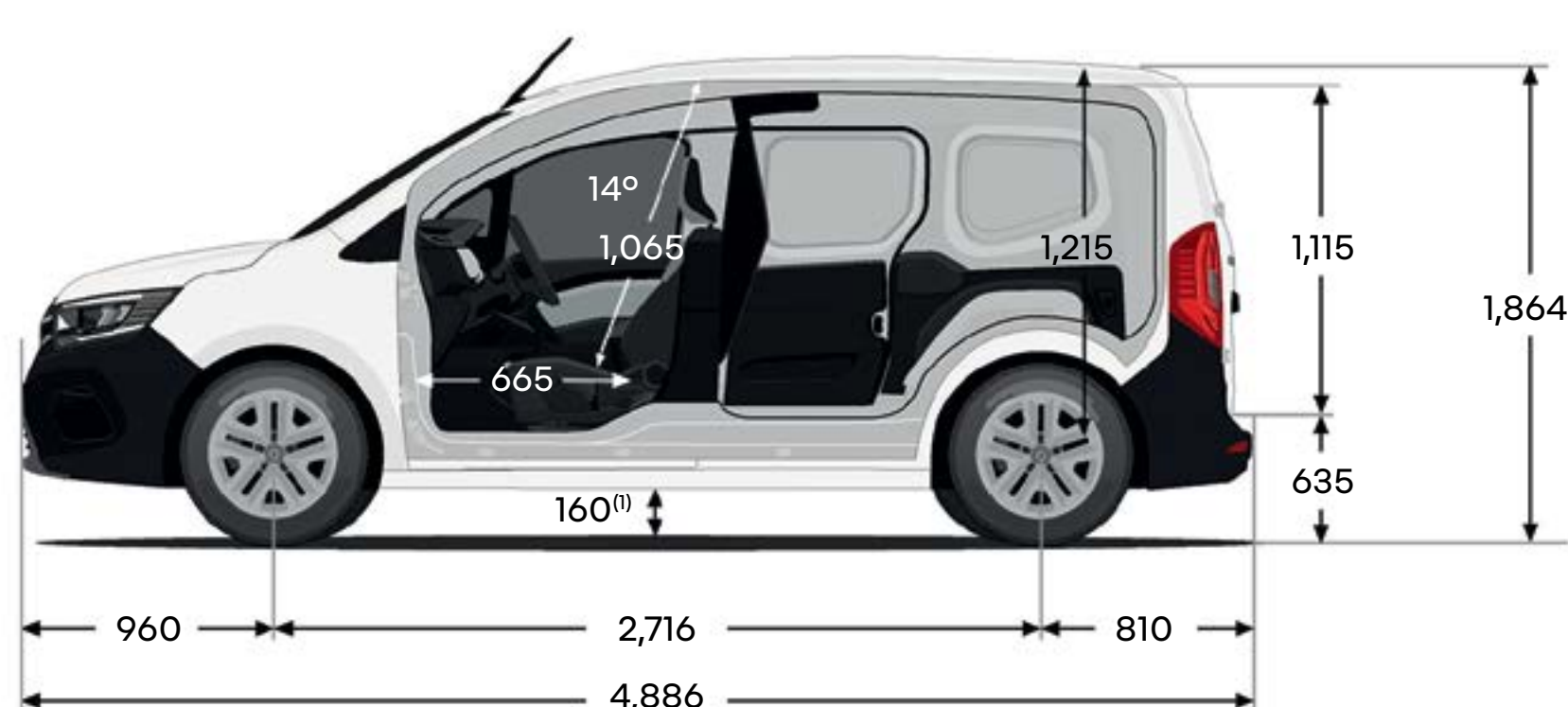
dCi 95	dCi 115
gorivo	
dizel	dizel
največja moč kW (KM) pri št. vrtljajev (/min)	
70 kW pri 3750 rpm	85 kW pri 3750 rpm
največji navor Nm pri št. vrtljajev (/min)	
260	270
menjalnik	
ročni 6 prestav	ročni 6 prestav
0 - 100 km/h (s)	
13,8	12



**preverite vse možnosti serijske
in opcijske opreme**

dimenzije

Kangoo Van L1



tovorni prostor (dm³)

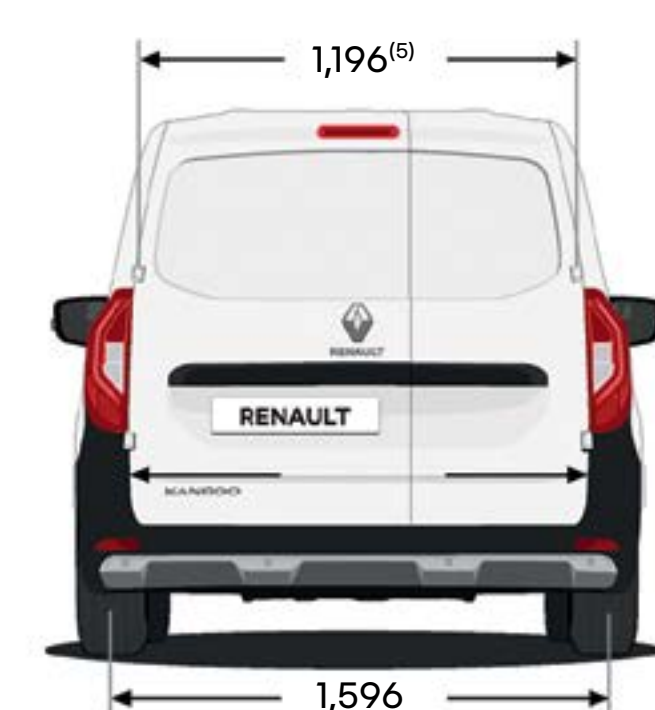
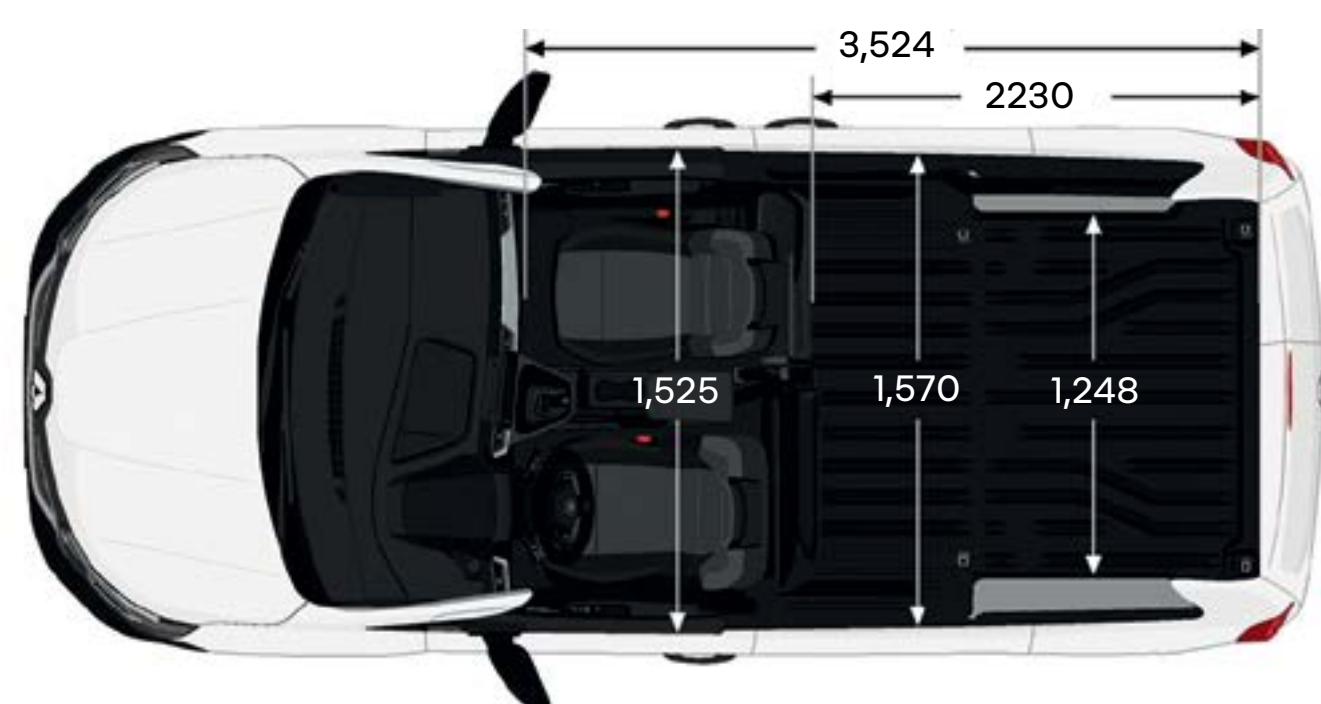
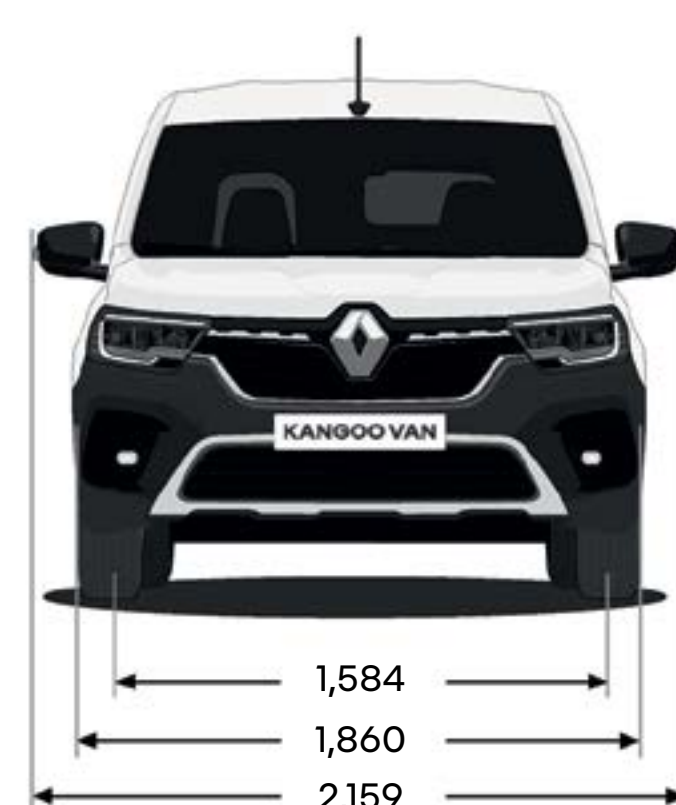
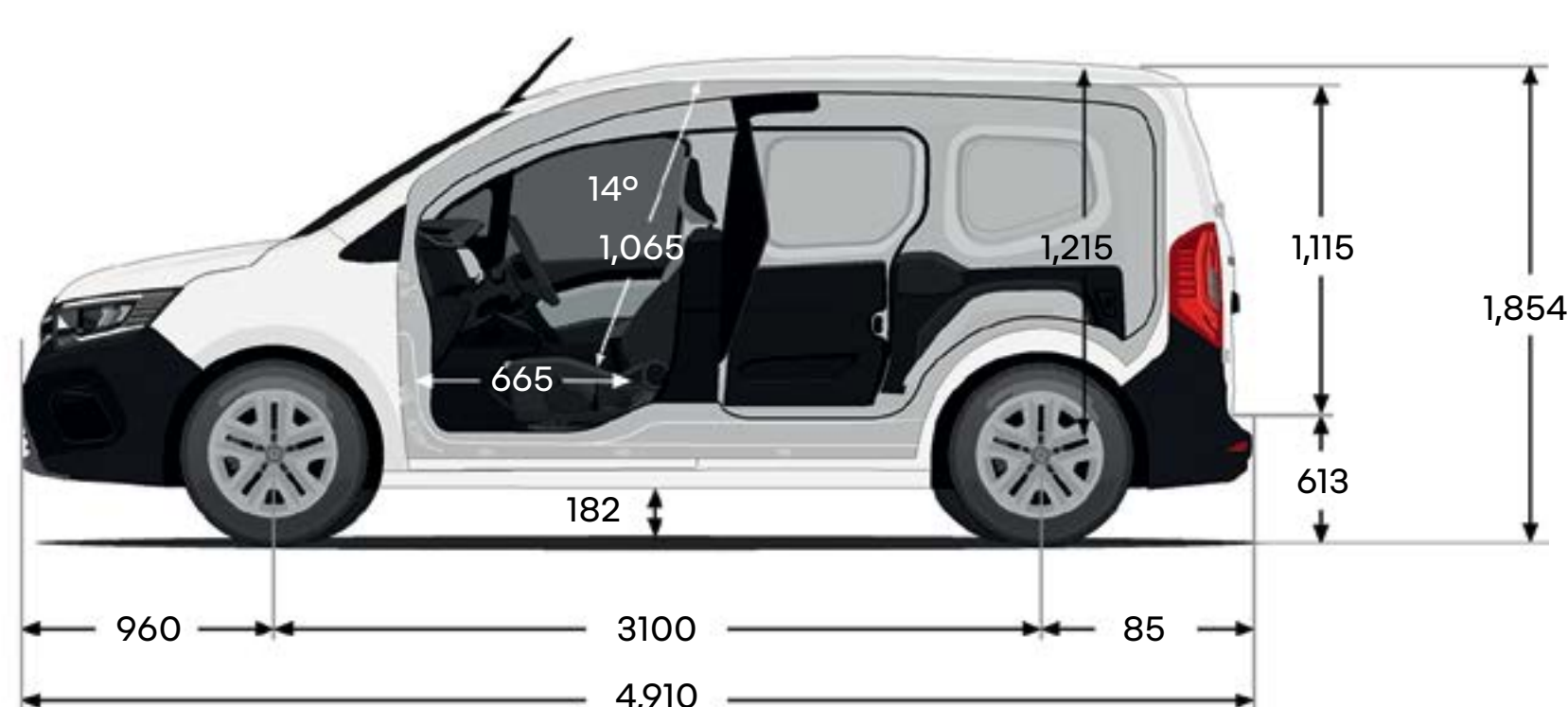
s fiksno pregrado

3,300

z vrtljivo pregrado

3,900

Kangoo Van L2



tovorni prostor (dm³)

s fiksno pregrado

4,300

z vrtljivo pregrado

4,900

Dimenzije so v mm.

vsebina ↑

Human First program je celovit varnostni program, ki ga je Renault razvil v sodelovanju z raziskovalci, strokovnjaki in gasilci.

Varnost v cestnem prometu zadeva vse udeležence prometa bodisi pešce, kolesarje ali voznike. Human First program podjetja Renault si prizadeva:

- 1. preprečiti nesreče z razvojem varnostne opreme in naprednih sistemov za pomoč pri vožnji in varnosti**
do 27 naprednih sistemov za pomoč pri vožnji / več kot 60 varnostnih sistemov, do 7 zračnih blazin, otroški sedeži (Isofix), Renaultova rešitev Fixe4sure / več kot 2000 patentov, povezanih z varnostjo, prijavljenih od leta 1970
- 2. obvladovati nesreče z uporabo inovacij, razvitih v sodelovanju z gasilci**
QRRescue / gasilski dostop / več kot 5000 gasilcev, usposobljenih v zadnjih 10 letih v 17 državah po vsem svetu / približno 600 avtomobilov na leto uporabljenih za njihovo usposabljanje
- 3. zmanjšati število nesreč in njihovo resnost z velikim vlaganjem v raziskave in razvoj**
ocena varnosti / povezane storitve / masovni podatki / sistemi umetne inteligence in kibernetike varnosti

[preberite več o human first programu](#)

Renaultove storitve vzdrževanja

Vedno smo na vaši strani, da vam olajšamo življenje in vam prihranimo čas pri vzdrževanju vašega Renaulta: spletne ponudbe in sestanki, paketi, vzdrževalne pogodbe, zavarovanja in pomoč, prilagojen program MY Renault ... izkoristite naše preproste in hitre rešitve, ki so prilagojene vašim potrebam.

**preberite več o Renaultovih storitvah
vzdrževanja**



Storili smo vse, kar je v naši moči, da bi bila vsebina te tiskovine ob tiskanju točna in bi vsebovala zadnje spremembe. Izdelana je bila na osnovi predserijskih vozil ali prototipov. Renault si v okviru politike nenehnega izpopolnjevanja proizvodov pridržuje pravico, da kadar koli spremeni predstavljene specifikacije, vozila in dodatno opremo. Renaultovi koncesionarji so o teh spremembah obveščeni v najkrajšem možnem času. Izvedenke se lahko razlikujejo glede na posamezne trge, nekatera oprema (serijska, doplačilna ali dodatna) pa morda ni povsod na voljo. Za najnovejše informacije se obrnite na najbližjega pooblaščenega prodajalca. Zaradi tehničnih omejitev pri tiskanju lahko barve v tej tiskovini nekoliko odstopajo od resničnih barv karoserije ali materialov notranjih oblog. Vse pravice so pridržane. Razmnoževanje te tiskovine v kakršni koli obliki ali na kakršen koli način, v celoti ali delno, je brez predhodnega pisnega soglasja družbe Renault prepovedano.

Slike v brošuri so simbolične in informativne. Vsi podatki in informacije, omenjeni na spletni strani in v dokumentih, so začasni in se lahko spremenijo, prav tako si v tekstovnem delu pridružujemo pravico do napak.

Avtorji fotografij: M. Hanisch, M. Trautmann, A. Taquet, L. Escobor, Prodigious, © Renault Marketing 3-DCommerce GA Adriatic d.o.o., Dunajska 22, 1511 Ljubljana | www.renault.si | marec 2023.

Renault Pro+



vsebina ↑